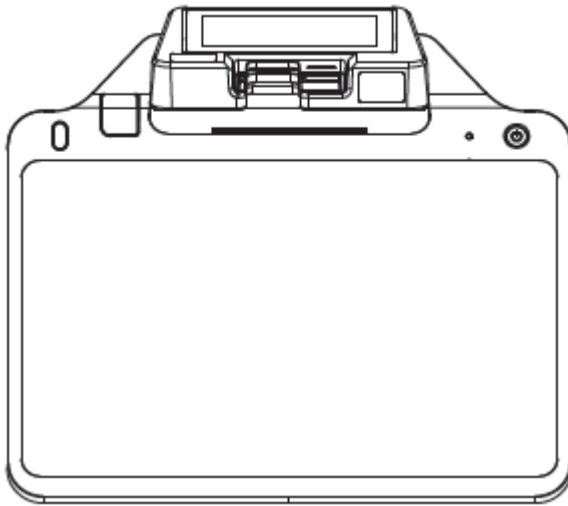


## **POSSUM 12 (E700)**

### **Integrated Smart Terminal**



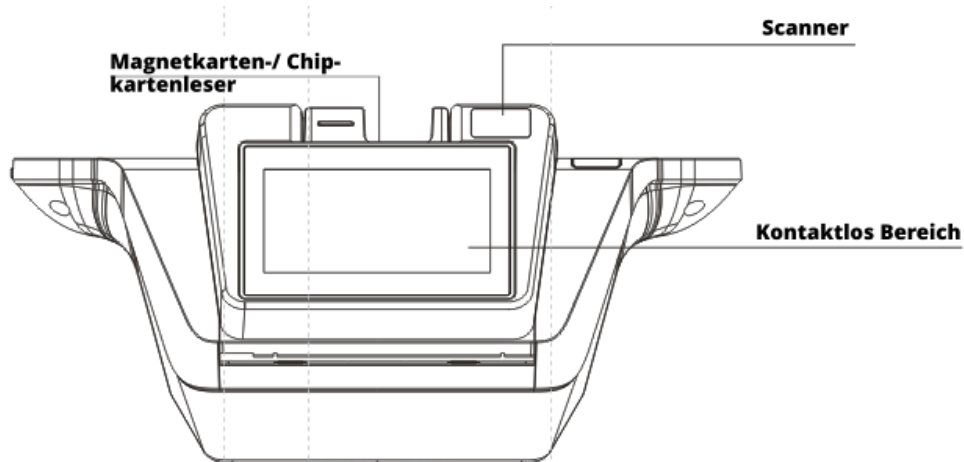
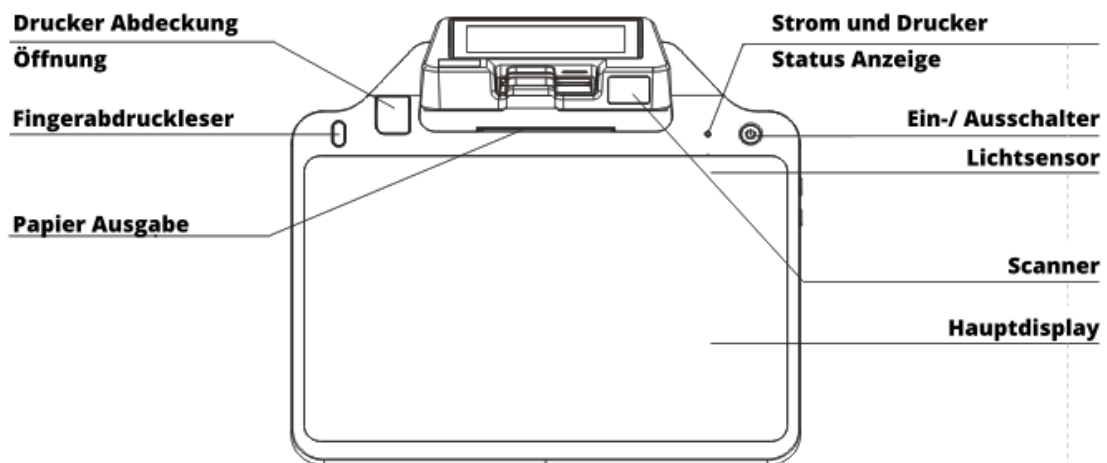
Hinweis: Die angezeigten Produktbilder können von den tatsächlich erhaltenen Produkten abweichen.

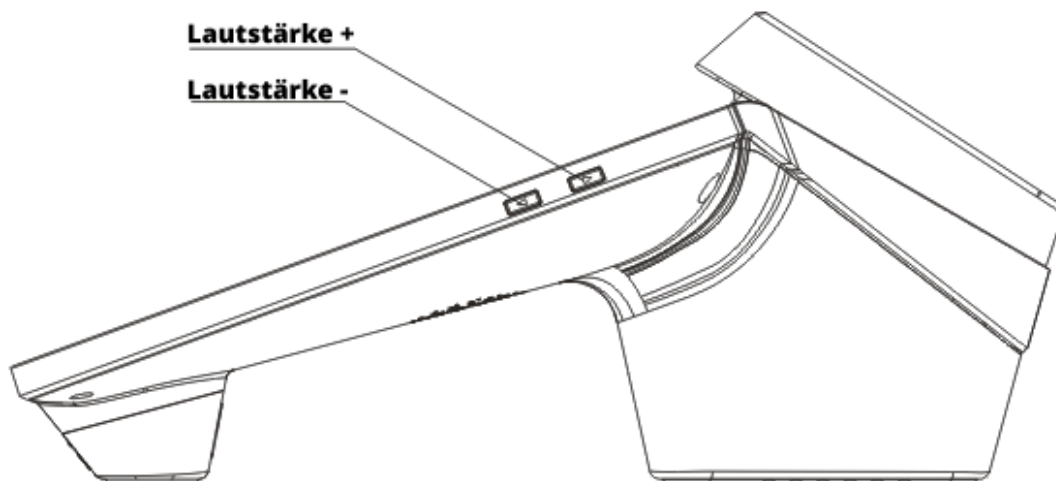
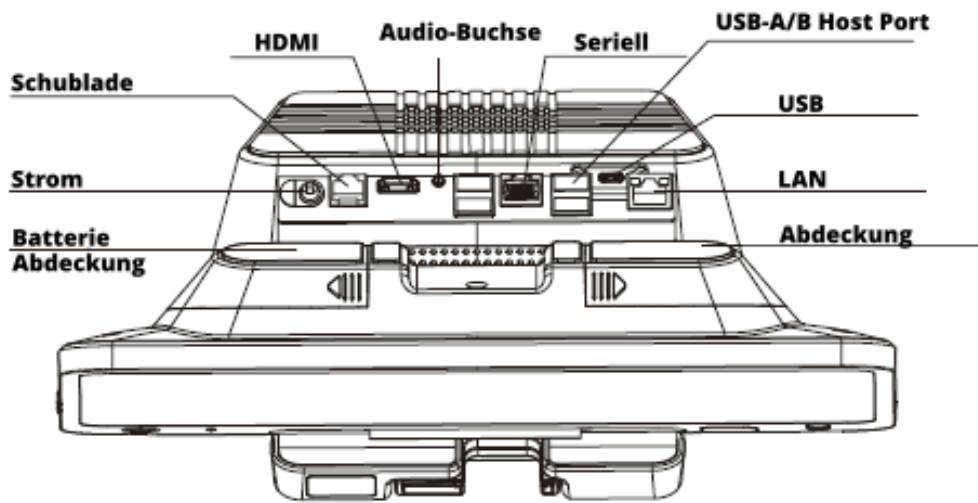
## 1. Inhalts-Checkliste

Bitte überprüfen Sie die Komponenten nach dem Auspacken. Wenn welche fehlen, wenden Sie sich bitte an Ihren POSSUM Fachhändler

Name	Quantität
E700	1
AC Power Adapter	1
AC Power Cord	1
Gebrauchsanweisung	1
Thermopapierrolle	1

## 2. Produktbeschreibung





### 3. Energieversorgung

**Einschalten:** Halten Sie die Ein- / Aus-Taste (auf der Vorderseite) drei Sekunden lang gedrückt, bis der Hauptbildschirm normal angezeigt wird.

**Ausschalten:** Halten Sie die Ein- / Aus-Taste (auf der Vorderseite) drei Sekunden lang gedrückt, bis das Menü zum Herunterfahren angezeigt wird, wählen Sie „Ausschalten“ und das POSSUM12 schaltet sich nach einigen Sekunden aus.

## 4. Verbindung

### Verbindungen auf Terminal:

- **AC Power** - Dient zum Anschließen des Netzteils an das POSSUM12
- **USB Host port** - Dient zum Anschließen von USB Endgeräten
- **USB Device port** - Wird für den lokalen Terminal-Download verwendet
- **LAN port** - Wird für bidirektionale Ethernet-Verbindungen verwendet
- **Schublade (RJ11, 24V)** - Öffnen Sie die Kabelverkleidung auf der Rückseite des Terminals und stecken Sie das Kabel ein, um die Schublade zu verbinden
- **HDMI** - Schließen Sie das HDMI-Gerät an
- **Audiobuchse** - Ermöglicht das Anschließen von Kopfhörern..

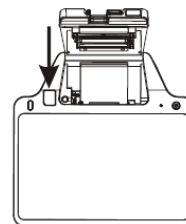
### Öffnen Sie die Batterieabdeckung, um auf folgende Anschlüsse zuzugreifen:

- SD card slot - Öffnen Sie die Batterieabdeckung, entfernen Sie die Batterie und legen Sie die Karte in den SD-Kartensteckplatz ein
- SIM card slot - Öffnen Sie die Batterieabdeckung, entfernen Sie die Batterie und legen Sie die SIM-Karte in den SIM-Steckplatz ein, um eine Verbindung zum Mobilfunknetz herzustellen

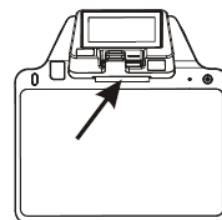
## 5. Druckerpapier

Wenn der Drucker kein Papier mehr hat, leuchtet die Anzeige „Out of paper“ gelb. Zum Wechseln des Papiers gehen Sie wie folgt vor:

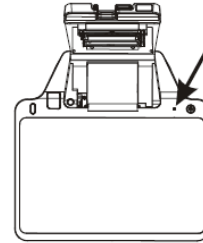
Öffnen Sie die externe Druckerabdeckung, Drücken Sie die Taste links am Drucker (siehe Pfeile, die auf diese zeigen).



Legen Sie das Papier ein und stellen Sie sicher, dass ein Teil des Papiers außen liegt

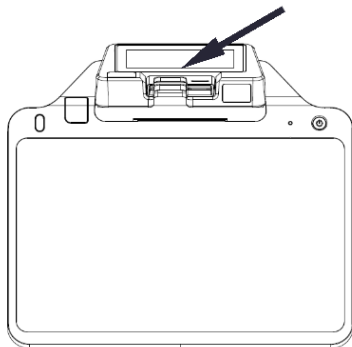


Schließen Sie den Drucker. Die Anzeige „Out of paper“ leuchtet auf. Das Papier wurde erfolgreich gewechselt.



## 6. Kartenleser

Das integrierte Q20 - Lesegerät auf der Verbraucherseite des POSSUM12 enthält einen Leser, der als Magnetstreifen-, EMV- und NFC / kontaktloser Kartenleser verwendet werden kann.



**Chip Karte (IC):** Legen Sie den IC-Chip mit der Vorderseite nach oben. Setzen Sie die IC-Karte in den Kartensteckplatz ein und schieben Sie sie bis zum Ende.

**Kontaktlose Karte:** Legen Sie die kontaktlose Karte / ein Smartphone mit Wallet Funktion in die Mitte des Zahlungsmodulbildschirms.

**Magnetstreifenkarte:** Legen Sie den Magnetstreifen mit der Vorderseite nach unten. Halten Sie die Magnetstreifenkarte senkrecht zum Hauptdisplay. Wischen Sie die Karte mit konstanter Geschwindigkeit durch den Magnetkartensteckplatz.

## 7. Batterie ein- / ausbauen

**Batterie einlegen:** Öffnen Sie die Abdeckung in der auf dem Terminal angegebenen Richtung, stecken Sie den Stecker der Batterie in die Steckdose, um die Batterie einzulegen, setzen Sie die Batterieabdeckung wieder auf und schieben Sie sie in die entgegengesetzte Richtung, die auf dem Terminal angegeben ist (Auf Seite 2 finden Sie die Position der Batterieabdeckung)

**Batterie entfernen:** Öffnen Sie die Abdeckung in der auf dem Terminal angegebenen Richtung, ziehen Sie den Stecker aus der Steckdose, um die Batterie zu entfernen, setzen Sie die Batterieabdeckung wieder auf und schieben Sie sie in

die entgegengesetzte Richtung, die auf dem Terminal angegeben ist. (Auf Seite 2 finden Sie die Position der Batterieabdeckung)

## 8. Technische Spezifikationen

Betriebssystem:	Android 7.1
CPU:	Cortex A53 Quad-core, 1.8GHz
Speicher:	2GB RAM + 16GB Flash Speicher
Hauptanzeige:	12,5-Zoll, Auflösung: 1920x1080, kapazitiver - Touchscreen
Drucker:	3-Zoll Thermodrucker mit Auto-Cutter, unterstützt 80 mm Papierrolle
Audio:	Eingebauter Lautsprecher, unterstützt Kopfhörerausgang
Kamera:	Frontkamera: 0,3-Megapixel- mit festem Fokus Rückfahrkamera: 2-Megapixel- mit festem Fokus
L-Sensor (Ambient Light Sensor):	Die Helligkeit der Hintergrundbeleuchtung des Hauptdisplays wird automatisch angepasst
Drahtlose Kommunikation:	Supports Wi-Fi, Bluetooth, optional 3G/4G
Peripheral ports	<ul style="list-style-type: none"><li>✓ Power port x 1</li><li>✓ USB A ports x 4</li><li>✓ USB C port x1</li><li>✓ HDMI X 1</li><li>✓ LAN x 1</li><li>✓ Cash drawer x 1</li><li>✓ Serial port x 1</li><li>✓ Audio jack x 1</li></ul>
Kartensteckplätze:	SIM-Kartensteckplatz, Micro-SD-Kartensteckplatz (unterstützt bis zu 128 GB), Magnetstreifen-Karten- / IC-Kartensteckplatz mit Zwei-in-Eins
Magnetstreifen-Karten Leser:	Track 1/2/3
IC Karten Leser:	ISO7816 standard, EMV2000 L1 & L2, PBOC3.0
KontaktlosenKarten Leser:	ISO14443 Type A&B
Energieversorgung::	100-240VAC, 50Hz/60Hz (input)

	9V/2.5A (output)
Arbeitsumgebung Temperatur:	0°C ~ 50°C (32°F ~ 122°F) R.H.: 10% ~ 93% (nicht kondensierend)
Lagerumgebung Temperatur:-	-20°C ~ 70°C (-4°F ~ 158°F) R.H.: 5% ~ 95% (nicht kondensierend)

## 9. Gerätestandort

Installieren Sie das Gerät auf einer Arbeitsplatte, einem Desktop oder einer Tischplatte. Halten Sie das Gerät von direkter Sonneneinstrahlung, übermäßigem Staub, Feuchtigkeit und Hitze fern. Stellen Sie das Gerät nicht in der Nähe von elektrischen Geräten auf, die Störungen verursachen können, z. B. Mikrowellenherde und Föhn.

## 10. Gerät reinigen

### WARNUNG:

- Verwenden Sie keine industriellen oder Scheuermittel, da diese den Bildschirm beschädigen oder zerkratzen können.
- Tauchen Sie die Geräte nicht in Wasser (oder Flüssigkeit).
- Sprühen Sie kein Wasser oder Reinigungsmittel in den Kartenleser oder die Anschlüsse.
- Um das Display zu reinigen, tragen Sie destilliertes Wasser oder einen milden Glasreiniger auf ein weiches, fusselfreies Tuch auf und wischen Sie das Sieb vorsichtig ab.
- Um das Gerät zu reinigen, tragen Sie destilliertes Wasser oder einen kunststofffreien Reiniger auf ein weiches, fusselfreies Tuch auf und wischen Sie es vorsichtig ab.

## 11. Installations- und Verwendungstipps

- Setzen Sie das Terminal nicht heißer, feuchter, staubiger oder stark elektromagnetischer Umgebung aus.
- Vibrieren, schütteln oder schlagen Sie das Produkt nicht heftig. Installations- und Wartungstipps können den internen Stromkreis beschädigen.
- Reparieren Sie das Terminal nicht, wenn Sie kein autorisierter Fachhandelspartner sind
- Überprüfen Sie vor dem Einsetzen der Magnetstreifen- / Chip (IC)- / kontaktlosen Karte, ob sich Fremdkörper im Kartenschlitz befinden oder diesen umgeben, und melden Sie dies gegebenenfalls dem entsprechenden Personal.
- Wenden Sie sich an den technischen Kassensystem Support, um Unterstützung

für das Gerät zu erhalten:

Mail: <https://www.possum-kassensysteme.de/mail-support-kontakt> Hotline:  
+49 (0) 7741-68690.

- Das integrierte Smart Terminal POSSUM12 kann bis zu 5 Jahre verwendet werden.

### **VORSICHT**

- Explosionsgefahr, wenn die Batterie durch einen falschen Typ ersetzt wird.
- Entsorgen Sie gebrauchte Batterien gemäß den Anweisungen.
- Hiermit erklärt PAX Computer Technology (Shenzhen) Co., Ltd., dass der Funkgerätetyp POSSUM12 der Richtlinie 2014/53 / EU entspricht.

## DECLARATION OF CONFORMITY

According to ISO/IEC Guide 22 and EN 45014

Manufacturer's Name PAX Computer Technology(Shenzhen) Co., Ltd.  
Manufacturer's Address 4/F, No3 Building, Software Park,  
Second Central Science-Tech Road,High-Tech industrial Park,  
Shenzhen, Guangdong,P.R.C 518057  
T: +86 755 86169630  
F: +86 755 8615 5423

Declare that this DoC is issued under our sole responsibility and that this product:

Product description: Integrated Smart Terminal  
Type designation(s): E700  
Trademark: PAX

**Object of the declaration** (Integrated Smart Terminal supports GSM, WCDMA, LTE, WLAN 2.4G, WLAN 5G, BT, RFID)

is in conformity with the relevant Union harmonization legislation:

1. **Health (Article 3.1(a) of the RE Directive)**  
Applied Standard(s):
  - EN 62311:2008
2. **Safety (Article 3.1(a) of the RE Directive)**  
Applied Standard(s):
  - EN 62368-1:2014
3. **Electromagnetic compatibility (Article 3.1 (b) of the RE Directive)**  
Applied Standard(s):
  - Draft EN 301 489-1 V2.2.1
  - EN 301 489-3 V2.1.1
  - Draft EN 301 489-17 V3.2.0
  - Draft EN 301 489-52 V1.1.0
4. **Radio frequency spectrum usage (Article 3.2 of the RE Directive)**  
Applied Standard(s):
  - EN 301 511 V12.5.1/
  - EN 301 908-1 V11.1.1
  - EN 300 328 V2.1.1
  - Draft EN 300 400 V2.2.0
  - EN 301 893 V2.1.1
  - EN 300 330 V2.1.1

We hereby declare that the device complies with the requirements of the RE Directive 2014 / 53 / EU accordingly. We hereby state the above-mentioned standards adopted in our production.

**Supplementary Information:**

We hereby declare that the device complies with the requirements of the ROHS Directive 2011/65/EU accordingly.

We hereby declare that the device complies with the requirements of the WEEE Directive 2012/19/EU accordingly.

---

Room 2416, 24/F.,  
Sun Hung Kai Centre,  
30 Harbour Road,  
Wanchai, HongKong



**Appendix:**  
Description of accessories and components, including software, which allow the radio equipment to operate as intended and covered by the DoC:

AC Adapter	Brand name	HONOTO
	Model name	ADS-65HI-19A-3 24065E
Battery	Brand name	N/A
	Model name	A0671-LF

Dated: August 14th, 2019

Signature: *Aileen Liu*  
Aileen Liu  
Manager

## Symbole

### Recycling



Das in dieser Anleitung beschriebene Gerät ist dem Recycling zuzuführen. Es darf gemäß Richtlinie 2012/19/EG zu Elektro- und Elektronik-Altgeräten (WEEE) nicht über kommunale Entsorgungsbetriebe entsorgt werden. Zugunsten eines umweltfreundlichen Recyclings können die Geräte an uns zurückgesendet werden.

Geräte zur Entsorgung bitte mit der Kennzeichnung „ZUR ENTSORGUNG“ versehen und an die folgende Adresse einsenden:  
Heimpel GmbH  
Industriestr. 38  
79787 Lauchringen (Deutschland)

### Das Symbol zeigt Gleichspannung an



### FCC BEACHTUNG AUSSAGE

Dieses Gerät entspricht Teil 15 der FCC-Bestimmungen.

Der Betrieb unterliegt den folgenden zwei Bedingungen:

1. Dieses Gerät darf keine schädlichen Störungen verursachen
2. Dieses Gerät muss alle empfangenen Störungen akzeptieren, einschließlich Störungen, die einen unerwünschten Betrieb verursachen können.

### WARNUNG

Dieses Gerät wurde getestet und entspricht den Grenzwerten für digitale Geräte der Klasse B gemäß Teil 15 der FCC-Bestimmungen. Diese Grenzwerte sollen einen angemessenen Schutz gegen schädliche Störungen in einer Wohnanlage bieten. Dieses Gerät erzeugt, verwendet und strahlt Hochfrequenzenergie aus und kann, wenn es nicht installiert und verwendet wird, Hochfrequenzenergie erzeugen gemäß den Anweisungen kann die Funkkommunikation schädlich stören.

Es kann jedoch nicht garantiert werden, dass bei einer bestimmten Installation keine Störungen auftreten. Wenn dieses Gerät den Radio- oder Fernsehempfang schädigt, was durch Aus- und Einschalten des Geräts festgestellt werden kann, wird der Benutzer aufgefordert, dies zu versuchen

Korrigieren Sie die Störung durch eine der folgenden Maßnahmen:

- Richten Sie die Empfangsantenne neu aus oder stellen Sie sie neu auf
- Erhöhen Sie den Abstand zwischen Gerät und Empfänger.
- Schließen Sie das Gerät an eine Steckdose an, die sich von dem Stromkreis unterscheidet, an den der Empfänger angeschlossen ist.

- Wenden Sie sich an den Händler oder einen erfahrenen Radio- / Fernsichttechniker.

### **VORSICHT**

Jegliche Änderungen oder Modifikationen, die nicht ausdrücklich vom Hersteller genehmigt wurden, können zum Erlöschen der Berechtigung des Benutzers zum Betrieb dieses Geräts führen.

### **STRAHLUNGSBELASTUNG**

Dieses Gerät entspricht den FCC-Grenzwerten für die Strahlenexposition in allgemeinen Umgebungen.



#### **Markenhinweis:**

“microSD Logo ist eine Marke von SD-3C LLC.”



#### **Markenhinweis:**

“Die übernommenen Marken HDMI, HDMI High-Definition Multimedia Interface und das HDMI-Logo sind Marken oder eingetragene Marken von HDMI Licensing Administrator, Inc. in den USA und anderen Ländern.”

#### **Markenhinweis:**

“Die Bluetooth®-Wortmarke und -Logos sind eingetragene Marken von Bluetooth SIG, Inc., und jede Verwendung dieser Marken durch PAX Technology Limited erfolgt unter Lizenz.”

“Andere Marken und Handelsnamen sind die ihrer jeweiligen Eigentümer.”

**P/N: 20031200000393**

**PAX TECHNOLOGY LIMITED behält sich das Recht vor,  
Produkttechnologiespezifikationen ohne Benachrichtigung zu ändern.**



**PAX TECHNOLOGY LIMITED**

Hersteller: PAX Computer Technology (Shenzhen) Co., Ltd.

Address: 4/F, No.3 Building, Software Park, Second Central Science-Tech Road,  
High-Tech Industrial Park, Shenzhen, Guangdong, P.R.C.

Tel: 0755-86169630      Fax: 0755-86169634

Website: <http://www.pax.com.cn>

PAX Europäischer Vertreter:

NOVELPAY SP. Z O.O.

Address: al. Ujazdowskie 6A, 00-461 Warszawa, Poland

Website: <http://www.novelpay.pl>